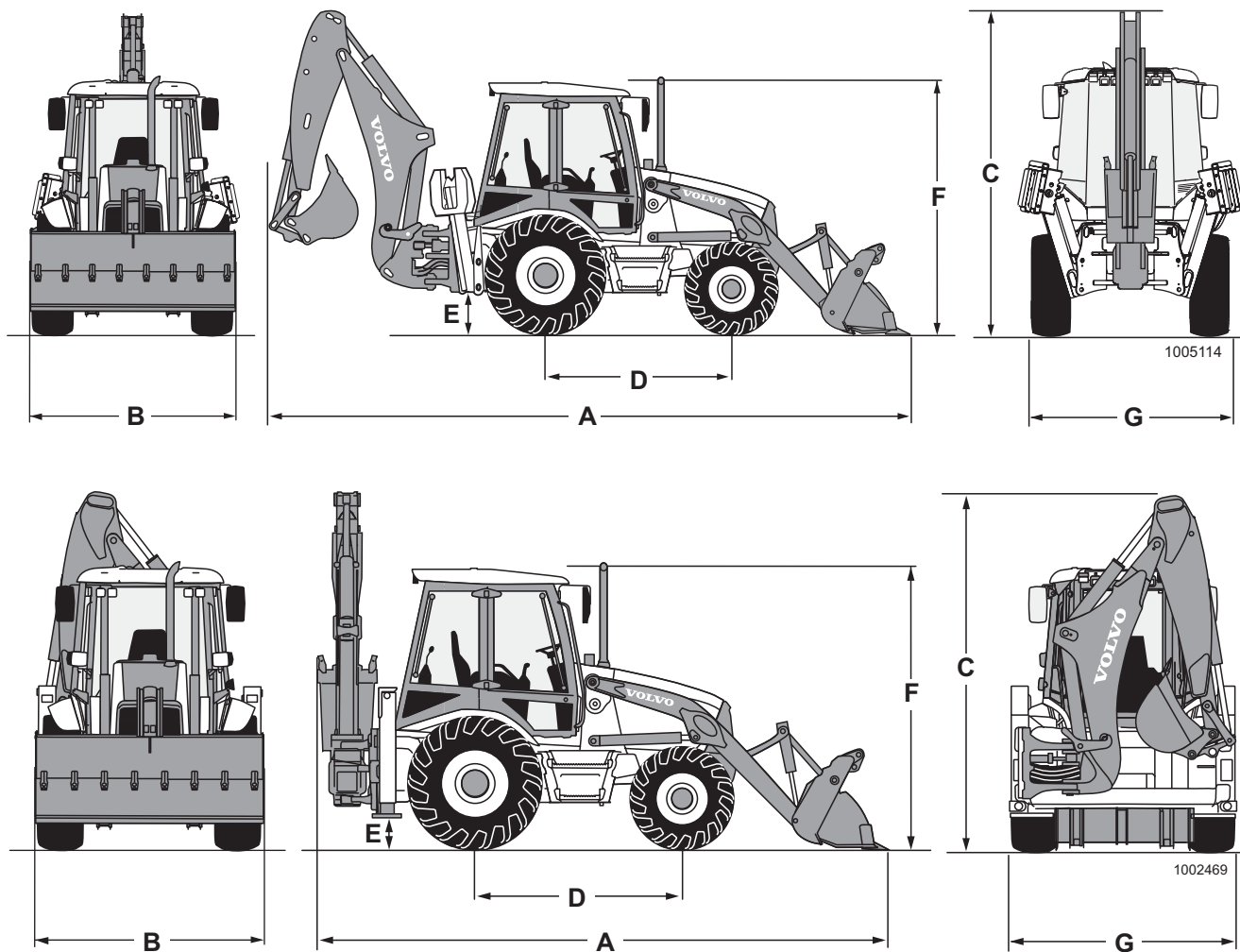
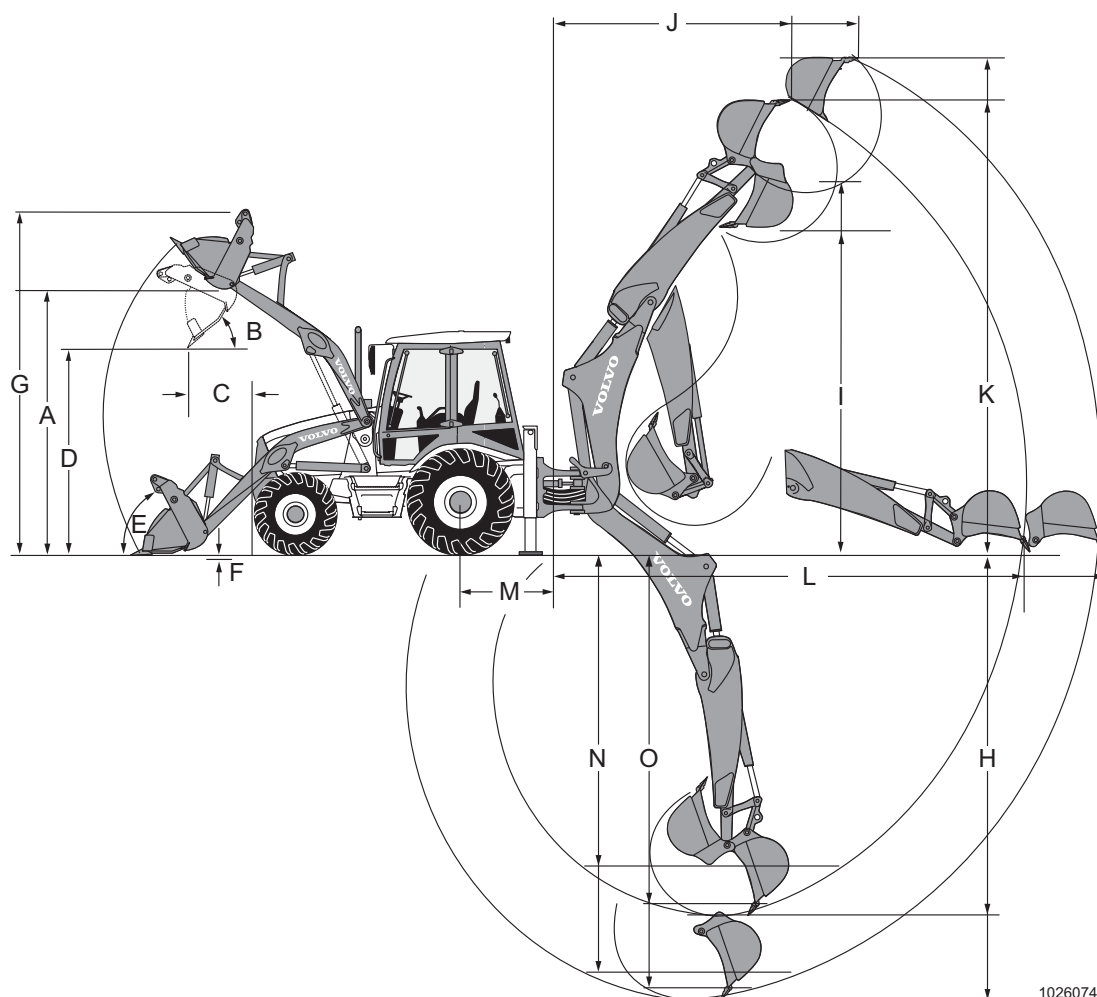


## Wymiary gabarytowe, dane techniczne



Pozycje arkusza	Opis	Wymiary BL71
A	Długość całkowita	5812 mm (19 stóp 1 cal)
B	Szerokość całkowita	2477 mm (8 stóp 2 cale)
C	Wysokość całkowita	3746 mm (12 stopy 3 cali)
D	Rozstaw osi	2191 mm (7 stopy 2 cali)
E	Prześwit	372 mm (1 stopa 3 cale)
F	Wysokość do dachu kabiny ROPS	2938 mm (9 stóp 8 cali)
G	Szerokość stabilizatora	2300 mm (7 stóp 7 cali)



1026074

### Wymiary ładowarkowej

Pozycje arkusza	Opis		BL71
A	Wysokość do sworznia przegubu		3460 mm (11 stopy 4 cali)
B	Kąt rozładunku		49°
C	Zasięg przy wyładunku, 45°		828 mm (2 stopy 9 cali)
D	Wysokość przy wyładunku, 45°		2717 mm (8 stopy 11 cali)
E	Odchylenie na poziomie gruntu		44°
F	Głębokość kopania poniżej nachylenia		155 mm (6 cali)
G	Całkowita wysokość robocza, łyżka GP		4470 mm (14 stopy 8 cali)
	Maks. kąt nachylenia		117°

### Wymiary części koparkowej, ramię standardowe

Pozycje arkusza	Opis		BL71
H	Maks. głębokość kopania		4292 mm (14 stóp 1 cal)
I	Odstęp przy załadunku		3815 mm (12 stopy 6 cali)
J	Zasięg przy maksymalnej wysokości		
K	Maks. wysokość robocza		5567 mm (18 stopy 3 cali)